

施耐德电气

中小数据中心制冷解决方案



施耐德电气

善用其效 尽享其能





全球能效管理专家施耐德电气为世界100多个国家提供整体解决方案，其中在能源与基础设施、工业过程控制、楼宇自动化和数据中心与网络等市场处于世界领先地位，在住宅应用领域也拥有强大的市场能力。致力于为客户提供安全、可靠、高效的能源，施耐德电气2010年的销售额为196亿欧元，拥有超过110,000名员工。施耐德电气助您——善用其效，尽享其能！

施耐德电气在中国

1987年，施耐德电气在天津成立第一家合资工厂梅兰日兰，将断路器技术带到中国，取代传统保险丝，使得中国用户用电安全性大为增强，并为断路器标准的建立作出了卓越的贡献。90年代初，施耐德电气旗下品牌奇胜率先将开关面板带入中国，结束了中国使用灯绳开关的时代。

施耐德电气的高额投资有力地支持了中国的经济建设，并为中国客户提供了先进的产品支持和完善的技术服务，中低压电器、变频器、接触器等工业产品大量运用在中国国内的经济建设中，促进了中国工业化的进程。

目前，施耐德电气在中国共建立了**77**个办事处，**26**家工厂，**6**个物流中心，**1**个研修学院，**3**个研发中心，**1**个实验室，**700**多家分销商和遍布全国的销售网络。施耐德电气中国目前员工数近**22,000**人。通过与合作伙伴以及大量经销商的合作，施耐德电气为中国创造了成千上万个就业机会。

施耐德电气 EcoStruxure™能效管理平台

凭借其对五大市场的深刻了解、对集团客户的悉心关爱，以及在能效管理领域的丰富经验，施耐德电气从一个优秀的产品和设备供应商逐步成长为整体解决方案提供商。今年，施耐德电气首次集成其在建筑楼宇、IT、安防、电力及工业过程和设备等五大领域的专业技术和经验，将其高质量的产品和解决方案融合在一个统一的架构下，通过标准的界面为各行业客户提供一个开放、透明、节能、高效的EcoStruxure™能效管理平台，为企业客户节省高达**30%**的投资成本和运营成本。



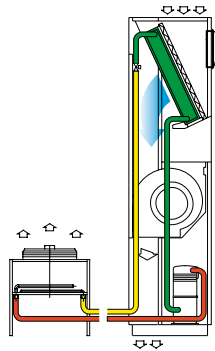
主要可选附件:

-
-
-
-
- EU4
-
-
- RS485 MP30-MP40
-
-
- (SDA/SUA)
- (SDW/SUW)
- SDC/SUC

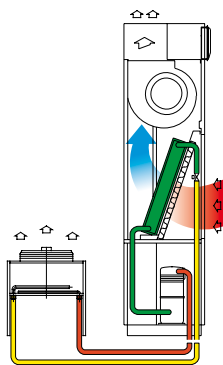
150Pa



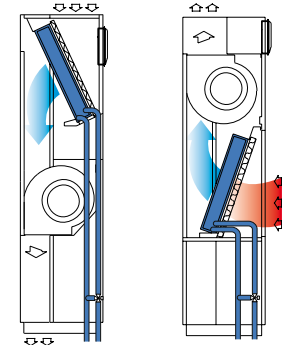
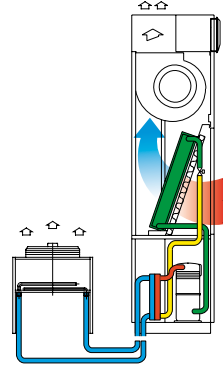
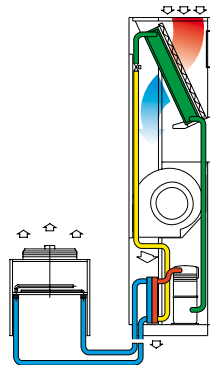
SDA - SUA



SDW - SUW



SDC - SUC



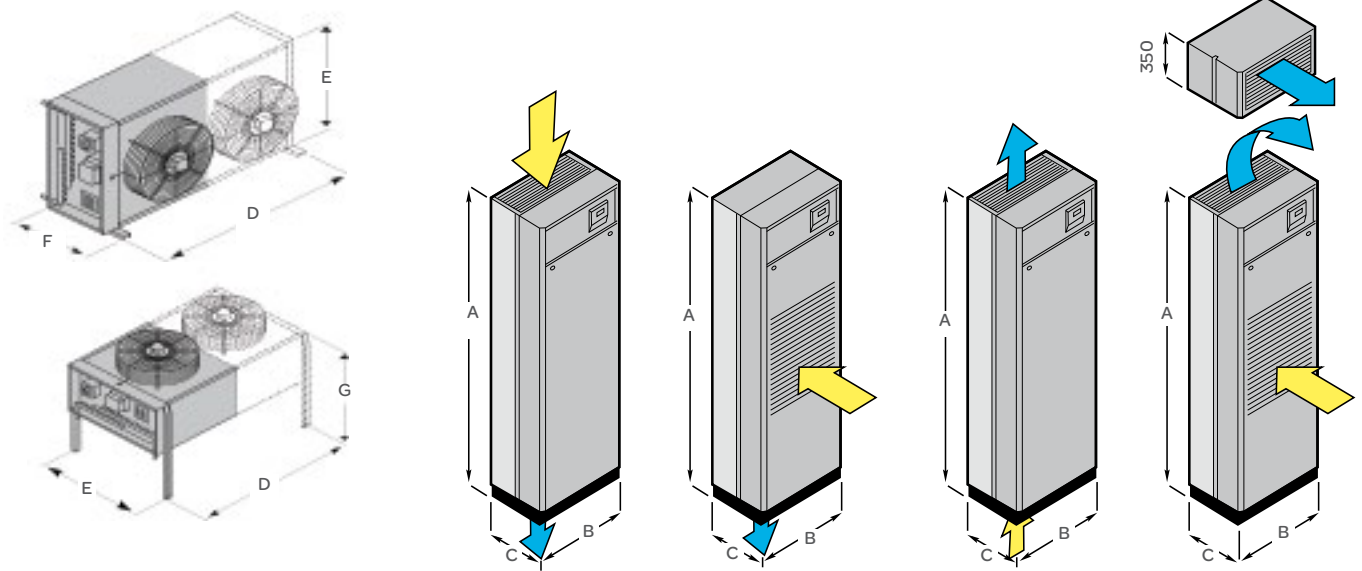
SDA/SUA 风冷机组	0151	0251	0331	0351	SUA0501	SDA0501	SUA0601	SDA0601
SDW/SUW 水冷机组					SUW0501	SDW0501	SUW0601	SDW0601
额定制冷容量 (房间条件: 24°C-50%Rh)								
S*A 风冷机组 总冷量 kw	5.5	7.7	9.3	12.0	15.4	15.4	18.0	18.1
显冷量 kw	5.2	6.1	7.4	10.4	14.9	15.4	15.9	16.3
S*W 水冷机组 总冷量kw	5.8	8.2	9.8	12.8	16.5	16.6	19.2	19.3
显冷量 kw	5.3	6.3	7.7	10.7	15.3	15.7	16.3	16.8
输入电源 V/ph/HZ	230/1/50或400/3+N/50				400/3+N/50			
风机数量	1	1	1	2	3	2	3	2
额定风量 m ³ /h	1580	1580	1950	3020	4700	4940	4700	4940
压缩机								
形式	涡旋式	涡旋式	涡旋式	涡旋式	涡旋式	涡旋式	涡旋式	涡旋式
数量	1	1	1	1	1	1	1	1
电加热器								
总功率 kw	2	2	2	3	6	6	6	6
电极式加湿器								
加湿量 kg/h	2	2	2	2	3	3	3	3
尺寸								
宽度 mm	550	550	700	850	1200	1200	1200	1200
厚度 mm	450	450	450	450	450	450	450	450
高度 mm	1740	1740	1740	1740	1740	1740	1740	1740
S*A机组: 建议冷凝器								
数量	1	1	1	1	1	1	1	1
标准配置	CAL0251	CAL0251	CAL0331	CAL0361	CAL0511	CAL0511	CAL0661	CAL0661
S*W机组: 建议干冷器								
数量	1	1	1	1	1	1	1	1
型号	RAL360	RAL360	RAL0510	RAL0700	RAL1000	RAL1000	RAN1000	RAN1000
*制冷剂R407C								
SDC/SUC 冷冻水机组	0200	0250	0300	0400	SUC0600	SDC0600		
额定制冷容量 (房间条件: 24°C-50%Rh)								
冷冻水温度 总冷量kw	7.5	9.6	10.6	13.6	21.4	22.1		
(7/12°C) 显冷量kw)	6.3	8.0	8.6	11.7	18.3	19.0		
输入电源 V/ph/HZ	230/1/50							
风机								
风机数量	1	1	1	2	3	2		
额定风量 m ³ /h	1580	1950	2040	3020	4690	4940		
电加热器								
总功率 kw	2	2	3	3	6	6		
电极式加湿器								
加湿量 kg/h	2	2	2	2	3	3		
尺寸								
宽度 mm	550	700	850	850	1200	1200		
厚度 mm	450	450	450	450	450	450		
高度 mm	1740	1740	1740	1740	1740	1740		
*制冷剂R407C								

如需其他配置参数, 请与施耐德电气信息技术(中国)有限公司联系

AIR COOLED CONDENSERS 风冷冷凝器

型号		CAL0251	CAL0331	CAL0361	CAL0511	CAL0661
D边长	mm	830	830	1180	1180	1180
E边长	mm	700	700	700	700	950
F边长	mm	350	350	350	350	350
G边长	mm	700	700	700	700	700

- 230V



Data subject to specification changes.

400 810 1315

APC

www.apc.com/cn



北京	6	沈阳	219	广州	33	福州	169	西安	2 72
		8 F/G/H/I		23 B-C-D		29 101		201	
86 (10) 8434 6699		86 (24) 2396 4339		86 (20) 3820 1388 / 3820 2833		86 (591) 8380 1281		86 (29) 6569 2599	
86 (10) 6431 5686		86 (24) 2396 4296/2396 4297		86 (20) 3820 1436 / 3820 2049		86 (591) 8711 2046		86 (29) 6569 2506	
100102		110016		510630		350001		710075	
上海	89	深圳	168	成都	62	武汉	77		
12		20		22 2208		A3 9		86 (23) 6295 5085	
86 (21) 6065 6699		86 (755) 3667 7988		86 (28) 8526 9216		86 (27) 5959 6500		86 (851) 5887 006	
86 (21) 6076 8993		86 (755) 3667 7989		86 (28) 8651 1536		86 (27) 5959 6600		86 (25) 8319 8376	
200062		518052		610041		430205		86 (571) 8704 3820	
								86 (931) 8446 778	
								86 (731) 8511 2588	
								86 (871) 3152 124	
								86 (991) 3856 730	